

# Teknisk information TEDI3

## Inåtgående enkelbåge, 3-glas träfönsterdörr

### Standardutförande:

**Värmevärde** U-värde\* 1,9-1,0 beroende på glasval

**Ljuddämpningsvärde** Rw 32 dB med standardglas

**Karm insida/utsida, djup** Furu, 115 mm

**Material ytterbåge** Furu

**Dörrbröstning insida/utsida** Spegelfräst MDF in+utsida, cellplastisolering

**Gångjärn** Bultgångjärn M8 x 40

**Tättningslist** Stiftad P-list EPDM svart

**Stängningsbeslag** Spanjolett Fix.

**Stängningsbeslag, alternativ** se tillval

**Mötes-stängningsbeslag** Spanjolett Fix. Spanjolett även i passiv dörr.

**Stängningsbeslag, alternativ** se tillval

**Handtag** Fix 83

**Vädringsbeslag** Broms Fix 160

**Grundmålning** 2-komponent, vattenburen

**Toppfärgsmålning** Vattenburen in-och utsida. Standardkulör NCS-S-0502y, vit

**Glasningslist** Furu 19 x 17. Bottenlist aluminium.

**Glasnings-fogband** Kronlist EPDM svart

**Glas (isolerruta)** Standard trippelruta T 4-18 floatglas, monterad enligt MTK

**Glas (isolerruta), alternativ** se tillval

\* U-värdet (värmevärdet) beräknas enligt standard på ett fönster med modulmåttet 12x12.

### Tillval glas

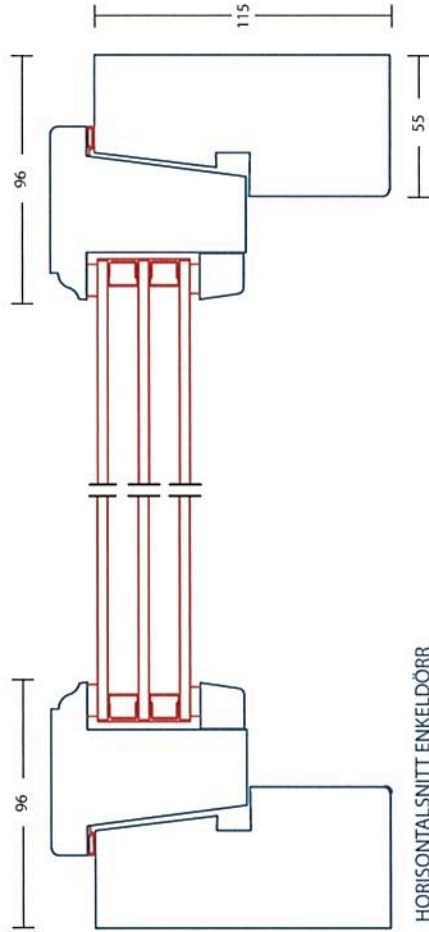
- Energiglas med argon u-värde 1,0- 1,3  
(2+1- och 3-glasfönster)
- Energiglas u-värde 1.9 (1+1-glasfönster)
- Säkerhetssglas, kulturglas, råglas
- Annat glas kan offereras

### Övriga tillbehör

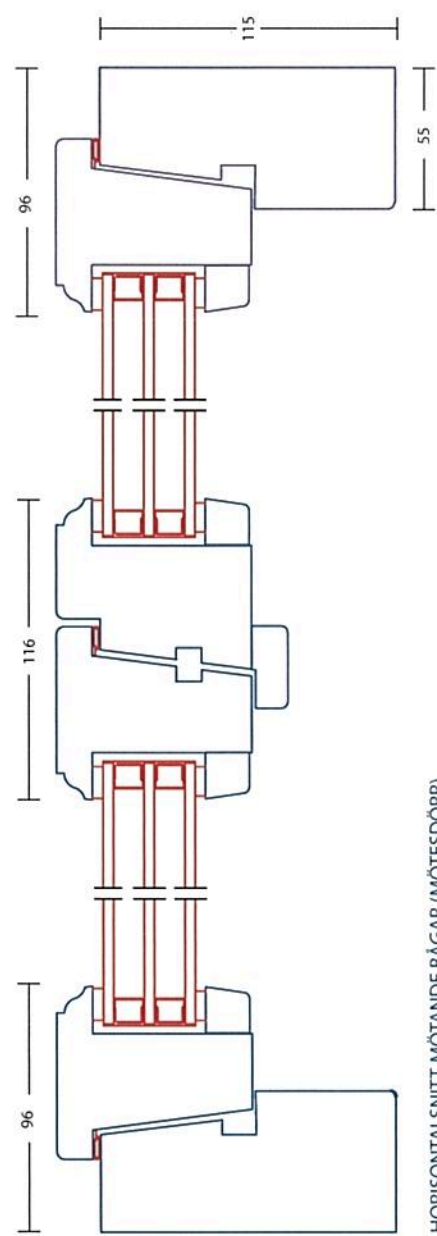
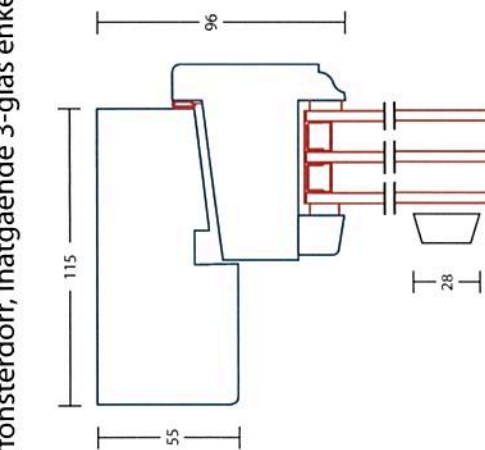
- Monterad spaltventil
- Monterade persienner
- Säkerhets-spanjolett (i fönsterdörr)
- Förborrat för karmskruvshylsa
- Spår för smygpanel
- Annan kulör. Även två-färgsmålning

TEDI3

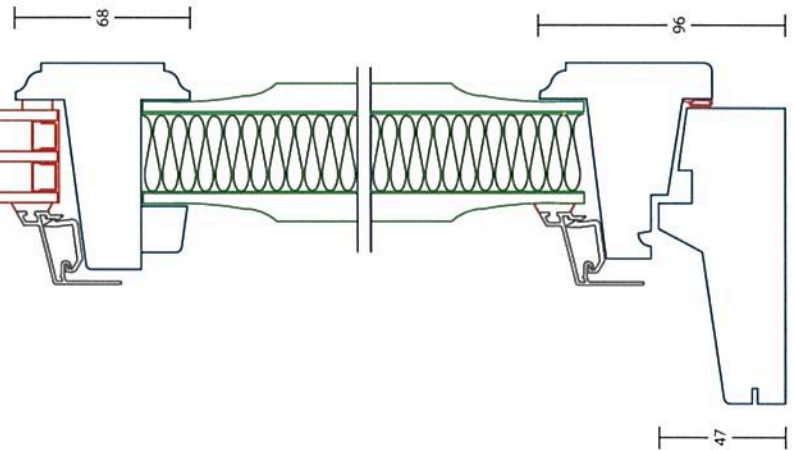
Kulturfönsterdörr, inåtgående 3-glas enkelbåge



HORISONTALSNITT ENKELDÖRR



HORISONTALSNITT MÖTANDE BÅGAR (MÖTESDÖRR)



VERTIKALSNITT



**VINÄSFÖNSTER.SE**

Vinäs Fönsterindustri AB • Box 20 • 792 21 Mora • 0250-162 40 • info@vinasfonster.se